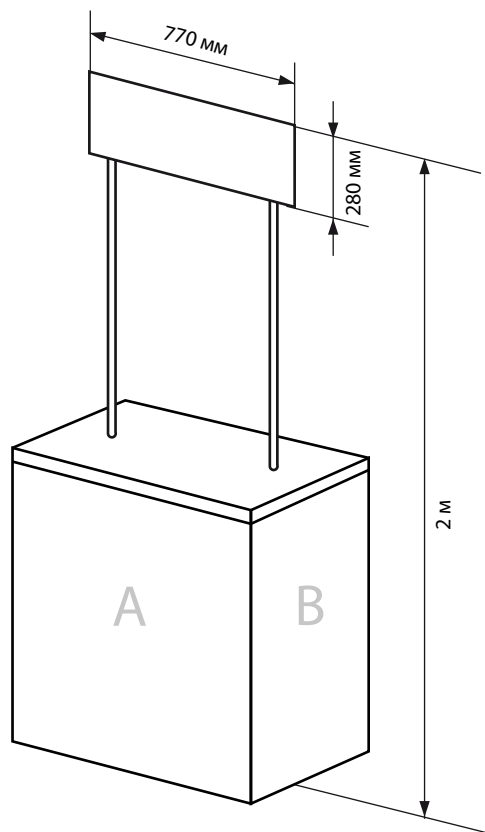


Технические требования к подготовке макетов фотопанелей для промостола MST-11



В случае заказа промостола MST-11 вместе с печатью, просим для обеспечения быстрой и корректной печати соблюдать следующие требования к подготовке оригинал макетов:

- Формат файла – TIFF
- Цветовая модель – CMYK
- Разрешение – минимум 72 dpi, максимум 150 dpi
- Черный цвет – составной (С-70%, М-70%, Y-70%, К-100%)
- Размер изображения в соответствии со схемой

